



**БОЙЛЕР КОСВЕННОГО НАГРЕВА
ИЗ НЕРЖАВЕЮЩЕЙ СТАЛИ
ОРИГИНАЛЬНОЙ КОНСТРУКЦИИ**



FEDERICA BUGATTI INOX PREMIUM

Технический паспорт

Инструкция по монтажу и техническому обслуживанию

СОДЕРЖАНИЕ

1. Общие положения	3
2. Конструкция бойлера	3
3. Технические характеристики	4
4. Схема подключения бойлера FB INOX Premium	5
5. Монтаж и эксплуатация бойлера	5
6. Транспортировка и хранение	6
7. Гарантийные обязательства	6
8. Гарантийный талон	8

1. ОБЩИЕ ПОЛОЖЕНИЯ

1.1. В техническом паспорте описаны бойлеры косвенного нагрева FB INOX Premium производительностью от 820 л/час до 1540 л/час (далее «бойлер, водонагреватель»).

1.2. Водонагреватели косвенного нагрева оригинальной конструкции FB INOX, изготовленные полностью из нержавеющей стали (внутренний бак из AISI 304, внешняя юбка AISI 201).

1.3. Установка водонагревателя должна производиться специализированной организацией с соблюдением требований данной инструкции.

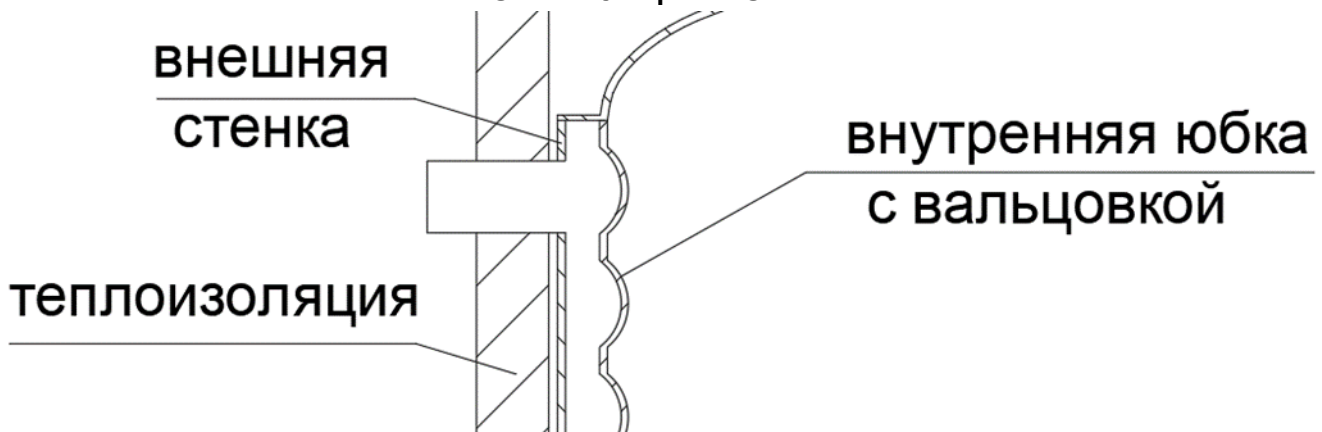
1.4. Производитель не принимает претензии в отношении работоспособности бойлера, установленного не в соответствии с указаниями завода изготовителя, приведенными в данном документе.

1.5. Срок службы бойлера не менее 10 лет.

1.6. Состав поставки водонагревателя:

- Водонагреватель - 1 шт.
- Технический паспорт. Инструкция по монтажу и техническому обслуживанию - 1 шт.
- Анод – 1 шт.

2. КОНСТРУКЦИЯ БОЙЛЕРА



2.1. Бойлер FB INOX Premium сконструирован по схеме внутренний бак бойлера (контур горячего водяного снабжения (далее ГВС) с водяной юбкой (контур обогрева бойлера через систему отопления (далее СО). Для повышения производительности внутри водяной юбки предусмотрены направляющие потока воды. Для увеличения прочности, внутренние стенки имеют вальцовку.

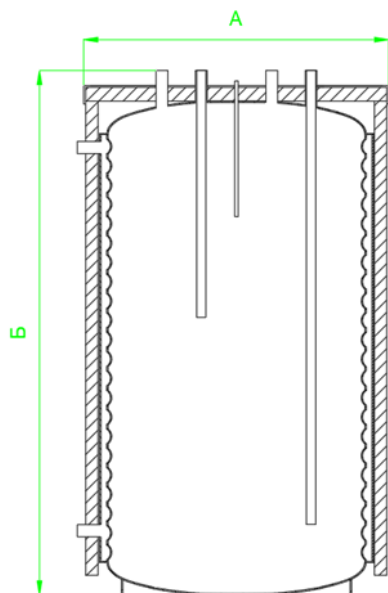
2.2. Бойлер утеплен пенополиуретаном.

2.3. Наружная обшивка бойлера сделана из нержавеющей стали AISI 430.

2.4. Бойлер предназначен для напольного монтажа. Нижняя опора бака выполнена по принципу кольцевой опоры, позволяющей равномерно распределять вес бака на поверхность пола и обеспечить устойчивость.

2.5. Все бойлеры после изготовления проверяются на прочность и герметичность высоким давлением: контур горячего водоснабжения - 8 бар; контур отопления - 4 бар.

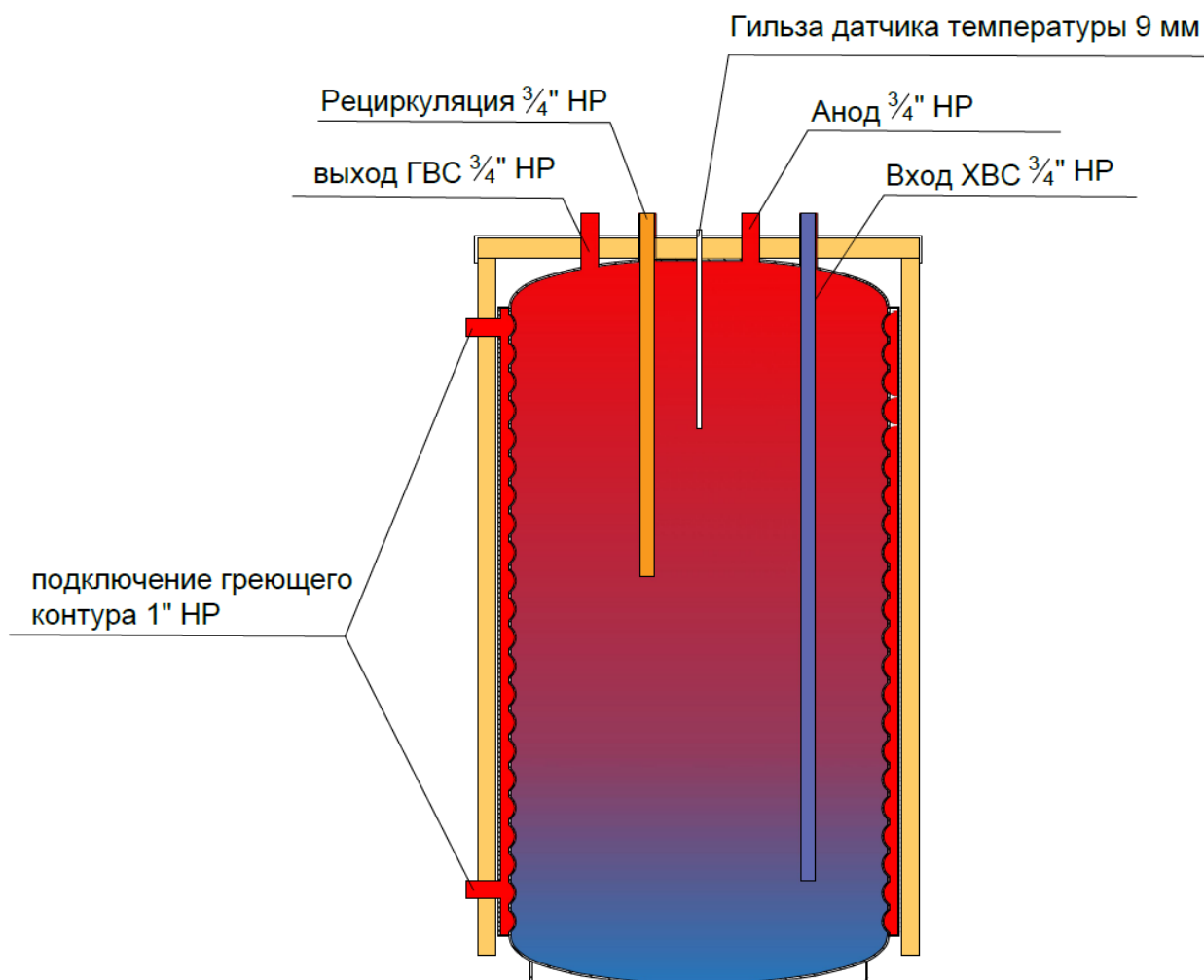
3.ТЕХНИЧЕСКИЕ ХАРАКТЕРИСТИКИ



Модельный ряд	FB INOX Premium 800	FB INOX Premium 1000	FB INOX Premium 1500
Полезный объем ГВС, л.	110	150	210
Объем контура теплоносителя, л.	16,5	22	33
Габаритный размер А (диаметр), мм.	500	500	500
Габаритный размер Б (высота), мм.	835	1045	1460
Давление в контуре теплоносителя, бар.	3	3	3
Давление в контуре ГВС, бар.	6	6	6
Масса, кг.	32	40	55
Пиковая производительность при 45°С*, л/ч	820	1050	1540
Пиковая производительность при 60°С*, л/ч	510	620	850
Время нагрева от 10°С до 60°С, мин.	20	20	20
Мощность, кВт	20	24	36
Площадь теплообмена, м ²	0,79	1,05	1,57
Рекомендуемый расход теплоносителя, л/с	1,25	1,25	1,25

* - температура теплоносителя – 80°С, температура холодной воды – 10°С

4. СХЕМА ПОДКЛЮЧЕНИЯ БОЙЛЕРА FB INOX Premium



5. МОНТАЖ И ЭКСПЛУАТАЦИЯ БОЙЛЕРА

5.1. Монтаж бойлера производится квалифицированными специалистами и лицами, имеющими аттестат либо лицензию на выполнение работ связанных с инсталляцией систем отопления! Требуется подтверждение установки в гарантийном талоне.

5.2. Бойлер устанавливается только внутри теплых помещений на полу. Должен быть обеспечен свободный доступ к водонагревателю для подключения (отключения), обслуживания.

5.3. Необходимо выполнить заземление водонагревателя. В качестве крепления заземления использовать хомут заземления из нержавеющей стали следующего вида (не входит в комплект поставки). Хомут заземления должен быть закреплен в один из патрубков размера $\frac{3}{4}$ " или на гильзу датчика температуры.



5.4. Водонагреватель необходимо подключить непосредственно к водопроводной сети с давлением не более 6 бар. Минимальное давление не должно быть меньше 2 бар. Труба подачи холодной воды должно присоединяться через **предохранительный клапан на 6 бар, расширительный бак системы ГВС не менее 10 литров (10% от объема контура ГВС)**.

ВНИМАНИЕ!!

Перед подключением и заполнением внешнего контура из системы отопления необходимо обязательно подключить и заполнить контур ГВС. При сливе и отключении бойлера соблюдать обратный порядок – в начале слить и отключить внешний контур!

5.5. Удалите воздух из контура ГВС через кран выхода горячей воды или предохранительный клапан.

5.6. Удалите воздух из системы отопления через группу безопасности.

ВНИМАНИЕ!!

Если в контуре отопления используется специальная жидкость для систем отопления, необходимо убедиться в ее совместимости с материалами бака (нержавеющая сталь AISI 201 и AISI 304).

5.7. Условия эксплуатации:

Максимальное рабочее давление контура ГВС 6 бар.

Максимальное рабочее давление контура отопления 3 бар

Максимальная рабочая температура: до 85°C

Качество воды должен соответствовать СанПин 2.1.4.1074-01.

5.8. Все работы по техническому обслуживанию и установке следует выполнять в соответствии с действующими правилами техники безопасности.

6. ТРАНСПОРТИРОВКА И ХРАНЕНИЕ

6.1. Водонагреватели транспортируют всеми видами транспорта в соответствии с правилами перевозок.

6.2. Перевозка бойлеров осуществляется только в вертикальном положении. Во время перевозки водонагреватели должны быть надежно закреплены в кузове транспортного средства.

6.3. При ручной загрузке/разгрузке захватывать поддон и верхнюю часть бойлера.

6.43. Осуществлять хранение бойлера до ввода в эксплуатацию в сухом, отапливаемом помещении при температуре не ниже 0°C и относительной влажности не более 65%.

7. ГАРАНТИЙНЫЕ ОБЯЗАТЕЛЬСТВА

7.1. Производитель гарантирует соответствие бойлеров FB INOX Premium требованиям безопасности, при условии соблюдения потребителем правил транспортировки, хранения, монтажа и эксплуатации. Гарантийный срок – 5 лет с даты запуска бойлера уполномоченными техническими специалистами.

7.2. Порядок выполнения гарантийных обязательств. Если претензии по гарантии обоснованы, сервисная служба производителя принимает решение, каким способом могут быть устранены выявленные недостатки – с помощью ремонта или замены неисправного прибора. Срок действия гарантии при этом, не меняется. В случае замены неисправного бойлера на новый, срок действия гарантии не продлевается.

7.3. Бесплатный ремонт неисправностей, возникших по вине производителя, будет производиться в срок, указанный в действующем законодательстве, от даты подтверждения производителем, что случай является гарантийным.

7.4. Все механические повреждения бойлера приводят к потере гарантии.

7.5. Предохранительный клапан должен быть установлен непосредственно перед баком на трубе подачи в него холодной воды. Используйте только клапаны с соответствующими техническими характеристиками, приспособленные для емкостных водонагревателей. Клапан безопасности следует использовать в соответствии с инструкцией по эксплуатации клапана. Категорически запрещается монтаж дополнительных устройств (например, запорного клапана, обратного клапана и т.д.) между клапаном безопасности и водонагревателем.

7.6. Нельзя устанавливать бак в помещениях, где температура окружающей среды может опускаться ниже 0 градусов Цельсия.

7.7. Способ ремонта бака определяет производитель.

7.8. Ремонт может быть произведен только предприятиями или специалистами уполномоченными производителем, это означает, что любое вмешательство другого персонала автоматически аннулирует гарантию на оборудование.

7.9. Гарантия не распространяется, если:

- система отопления с использованием бака была заполнена не подготовленной водой либо специально подготовленной жидкостью для заправки систем отопления с соответствующим сертификатом качества (для баков, предназначенных для систем отопления). Во внутреннем баке ГВС также должна быть очищенная либо подготовленная вода;

- нарушен порядок заполнения и слива воды во внутренний и внешний контур;
- бойлер не был заземлен (это необходимо для предотвращения влияния блуждающих токов на металл и как результат возникновение и ускорение коррозии);
- в случае если бак использовался в системе отопления и ГВС не оснащенной соответствующей группой безопасности для сброса избыточного давления;
- в случае использования бака в агрессивных средах;
- в случае некачественного монтажа;
- в случае отсутствия расширительного бака для закрытой системы отопления и ГВС, необходимого объема.

МП _____

личная подпись

расшифровка подписи

год, месяц, число

8. Гарантийный талон

№	Модель	Количество

Дата продажи _____

 Продавец
 (название торговой
 организации, адрес,
 телефон)

 Ответственное лицо _____ / _____
 ФИО подпись

МП

Дата установки _____

 Название организации,
 выполнившей монтаж,
 адрес, телефон

 Ответственное лицо _____ / _____
 ФИО подпись

МП

 Я, _____
 с правилами установки и эксплуатации ознакомлен, претензий к комплектации и внешнему виду не имею.

_____ Дата

_____ Подпись покупателя

Произведено в России эксклюзивно для ООО «Федерика Бугатти»

call@fbugatti.com

federicabugatti.com

телефон горячей линии 8 (800) 700-62-01

(звонок бесплатный)